

VI Международный технологический форум в Рыбинске



VI Международный технологический форум
«Инновации. Технологии. Производство»
15-17 АПРЕЛЯ 2019 г. Рыбинск, Ярославская область



VI Международный технологический форум
«Инновации. Технологии. Производство»
15-17 АПРЕЛЯ 2019 г. Рыбинск, Ярославская область



15-17 апреля 2019 года в Рыбинске (Ярославская область) будет проходить [VI Международный технологический форум «Инновации. Технологии. Производство»](#). В числе соорганизаторов форума выступает [Ассоциация разработчиков и эксплуатантов передовых производственных технологий](#)

(Ассоциация «Технет»), соорганизатором ряда секций станет [Центр компетенций НТИ СПбПУ «Новые производственные технологии»](#).



Ключевая тема VI Международного технологического форума «Инновации. Технологии. Производство» – **«Региональные Фабрики Будущего в национальных проектах»**. По итогам мероприятия ключевые участники – представители регионов РФ, холдинговых компаний и научно-образовательных организаций – представят региональные дорожные карты совместного взаимодействия по национальным проектам «Наука», «Производительность труда и поддержка занятости», «Малое и среднее предпринимательство и поддержка индивидуальной предпринимательской инициативы», «Цифровая экономика».

К участию в форуме приглашены руководители и профильные специалисты субъектов Российской Федерации, топ-менеджеры государственных корпораций и холдинговых компаний, ректоры вузов.

Команда экосистемы развития передовых производственных технологий [Санкт-Петербургского политехнического университета Петра Великого](#) (СПбПУ) традиционно принимает в работе форума самое активное участие (см. отчеты за [2018](#), [2017](#), [2016](#) годы). В этом году целый ряд сессий в рабочей программе форума будет организован по инициативе его бессменных партнеров – СПбПУ, Центра НТИ СПбПУ, Ассоциации «Технет» и группы высокотехнологичных и инновационных компаний **CompMechLab®**.

В первый день работы форума состоится пленарное заседание (Общественно-культурный центр, Большой зал, ул. Чкалова, д. 89, 11:00). С приветственным словом

выступят:

заместитель Председателя Правительства Ярославской области **М.А. Авдеев;**

заместитель председателя НТС ГК «Ростех» **А.И. Каширин;**

заместитель генерального директора – генеральный конструктор АО «ОДК» **Ю.Н. Шмотина;**

директор департамента цифровых технологий Министерства промышленности и торговли РФ **В.С. Дождев;**

заместитель генерального директора – управляющий директор ПАО «ОДК-Сатурн» **В.А. Поляков;**

директор по инновационному развитию «ОДК-Сатурн» **Д.С. Иванов.**

Затем пройдет пленарная дискуссия «**Региональные Фабрики Будущего в национальных проектах**», модератором которой выступит директор по науке фонда «Сколково», заместитель лидера (соруководителя) [РГ «Технет» НТИ](#) **А.Д. Фертман**. С докладом «**Трансформация университета под задачи высокотехнологичных разработок для предприятий реального сектора экономики**» выступит проректор по перспективным проектам СПбПУ, лидер-соруководитель РГ «Технет» НТИ, руководитель Центра компетенций НТИ СПбПУ «Новые производственные технологии» **А.И. Боровков**.

Ключевые выступления дискуссии:

Владимир Николаевич Княгинин, вице-губернатор Санкт-Петербурга: «**Стратегия развития региональной инфраструктуры для научно-технического развития региона**»;

Дождев Владимир Святославич, директор департамента цифровых технологий Министерства промышленности и торговли РФ: «**Инструменты федеральной целевой программы Цифровое производство**»;

Агеев Георгий Константинович, проректор по научной и инновационной деятельности УГАТУ: «**Научно-образовательный центр «Критические технологии создания гибридных силовых установок летательных аппаратов нового поколения**»;

Ing. **Tomáš Kubala**, MBA, Chairman of the Board of INDUSTRY CLUSTER 4.0, z.s.: «**Transformation of the Czech Economy and Manufacturing Enterprises in the Industry 4.0**»;

Маркович Дмитрий Маркович, член-корреспондент РАН, ученый секретарь СО РАН, директор Института теплофизики им. Куталадзе: «**Академгородок 2.0**».

После дискуссии состоится стратегическая сессия «**Региональные Фабрики**

Будущего в национальных проектах», на которой будут представлены ключевые проектные инициативы, работа по каждой из которых продолжится в группах (по проектам и по регионам) уже в стенах **Рыбинского государственного авиационного технического университета имени П.А. Соловьева** (ул. Плеханова, д. 2).

Обсуждение по проектам пройдет по 6 трекам:

Умный город

Испытательный полигон университетского типа (участвует генеральный директор Ассоциации «Технет» **И.С. Метревели**)

Испытательный полигон производственного типа

Техническая карьера (участвует и.о. директора [Института передовых производственных технологий](#) (ИППТ) СПбПУ **С.В. Салкуцан**)

Цифровая платформа (участвуют руководитель Дирекции Центра компетенций НТИ СПбПУ **О.И. Рождественский** и ведущий инженер, начальник отдела ГТД департамента мультидисциплинарных исследований и трансфера технологий СПбПУ **А.С. Тихонов**)

Корпоративный акселератор (участвует директор Центра развития технологических проектов и предпринимательства СПбПУ, руководитель акселерационных программ Ассоциации «Технет» **А.Н. Гаврюшенко**)

В обсуждении рабочих групп по регионам инициативы Санкт-Петербурга будут представлять и.о. директора Института передовых производственных технологий (ИППТ) СПбПУ **С.В. Салкуцан** и директор Центра развития технологических проектов и предпринимательства СПбПУ, руководитель акселерационных программ Ассоциации «Технет» **А.Н. Гаврюшенко**).

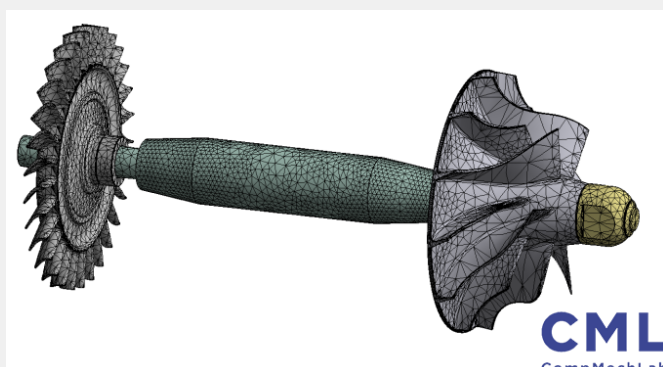
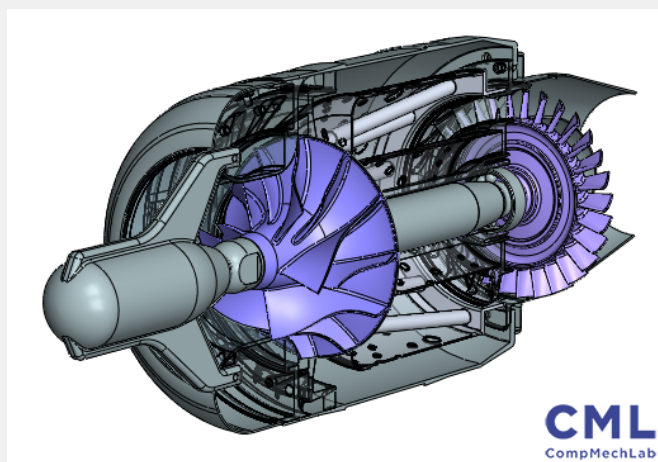
Презентация результатов работы проектных групп пройдет на следующий день работы форума, **16 апреля**.

Вечером первого дня на полях форума состоится заседание [рабочей группы](#) «Технет» НТИ под председательством лидера-соруководителя РГ **Алексея Боровкова**.

Также 15 и 16 апреля будет работать экспертная панель «**Цифровая фабрика. Цифровые двойники ГТД**». В первый день **Алексей Боровков** выступит с докладом «**Цифровая фабрика. Цифровые двойники и цифровые тени. Платформа CML-Bench™ разработки цифровых двойников**».

Во второй день доклад «**Разработка математической модели газотурбинного двигателя как основы его цифрового двойника и практическая реализация модели в CML-Системе интеллектуальных помощников**» представит ведущий

инженер, начальник отдела ГТД департамента мультидисциплинарных исследований и трансфера технологий СПбПУ **Алексей Тихонов** (подробнее о проекте см. по [ссылке](#)).



Напомним, **3 декабря 2018 года** в Инжиниринговом центре СПбПУ в рамках рабочего совещания руководителей и представителей [Объединенной двигателестроительной корпорации](#) (ОДК) и [Центра НТИ СПбПУ «Новые производственные технологии»](#) была [утверждена дорожная карта](#) сотрудничества «Технет НТИ - ОДК». Стороны договорились осуществлять взаимодействие по созданию «умных» цифровых двойников двигателей и внедрению инновационных технологий по всему жизненному циклу продуктовых программ корпорации и ее дочерних предприятий.



*Подписание дорожной карты «Технет НТИ – ОДК» (Центра НТИ СПбПУ, 03.12.2018). Слева: заместитель генерального директора, генеральный конструктор Объединенной двигателестроительной корпорации (ОДК) **Юрий Шмотин**, справа: проректор по перспективным проектам СПбПУ, руководитель Центра НТИ СПбПУ «Новые производственные технологии», лидер-соруководитель РГ «Технет» НТИ **Алексей Боровков**.*

В рамках реализации дорожной карты (блок «Образование») на полях форума **16 апреля** состоится стратегическая сессия «**Кадры для цифровой экономики. Проект «Техническая карьера**», организаторами которой выступают специалисты Центра НТИ СПбПУ и ОДК. Участниками сессии со стороны Центра НТИ СПбПУ станут главный инженер Научной лаборатории «Стратегическое развитие рынков инжиниринга» **П.С. Козловский**, главный специалист Научной лаборатории «Стратегическое развитие рынков инжиниринга» **С.Е. Васьковская**, менеджер Высшей школы технологического предпринимательства, ведущий специалист лаборатории «3D образование» **А.М. Савинцева**.

Кроме того, во время работы форума традиционно запланирован ряд деловых встреч и рабочих совещаний представителей петербургской делегации с коллегами и партнерами из различных регионов России.

По [данным организаторов](#), ежегодно в Международном технологическом форуме «Инновации. Технологии. Производство» принимают участие более **1000** специалистов из России, стран Европы и ближнего зарубежья. В этом году представителей ведущих мировых и российских компаний – поставщиков технологических решений, научно-исследовательских институтов, вузов, крупных предприятий традиционно ждет насыщенная деловая и культурная [программа](#).

До встречи на форуме в Рыбинске!